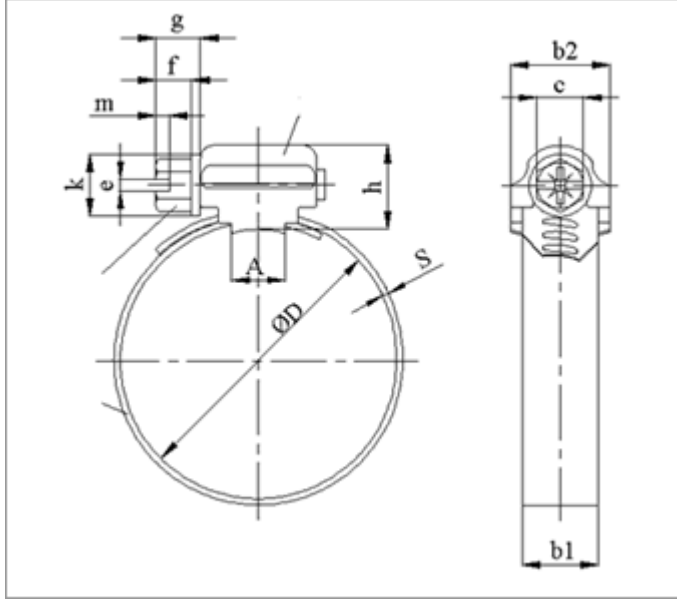


A Tipi Hortum Kelepçesi



Ölçüler

Ürün Kod No	Ø D (mm)	Ø D (inch)	S ±0.05	b1 ±0.3	b2 ±0.3	c -0.2	k ±0.2	f +0.3 -0.1	g +0.3 -0.1	h ±0.4	m +0.3 -0.2	e +0.3 -0.1	A ±0.2
A1-01	8-13	5/16"-1/2"											
A1-02	10-16	3/8"-5/8"											
A1-03	13-19	1/2"-3/4"											
A1-04	16-23	5/8"-7/8"											
A1-05	18-25	11/16"-1"											
A1-06	19-26	3/4"-1 1/32"											
A1-07	20-30	3/4"-1 3/16"	0,6-0,7	8.50	11,2	6-7	7,1-8,0	4,5	5,5	10,0	1,60	1,2	6,0
A1-08	22-36	7/8"-1 13/32"											
A1-09	25-42	1"-1 21/32"											
A1-10	28-48	1 3/32"-1 7/8"											
A1-11	32-51	1 1/4"- 2"											
A1-12	38-58	1 1/2"- 2 1/4"											
A1-13	44-64	1 3/4"-2 1/2"											

Tork Değerleri

Ölçü ØD (mm)	Sıkma Torku	Bozulma Torku
Ø8-13'den ... Ø18-25'e kadar	3,5 Nm	4,0 Nm
Ø19-26'den ... Ø44-64'a kadar	4,0 Nm	4,5 Nm

Materyaller

1. Grup	
Bant, Kapak	Malzeme No: 1.0330 (DC01 Özel Çelik)
Vida	Malzeme No: 1.5523 (20MnB4)
Tuz Testi	Blue Zinc 250h (ASTMB 117 Standardında) Yellow Zinc 400h (ASTMB 117 Standardında)
2. Grup	
Bant, Kapak, Vida	Malzeme No: 1.4301 (X5 Cr Ni 18-10) Antimanyetik Paslanmaz Çelik

Boşta Çalışma Tork değeri

Çapsal Aralık (mm)	Boşta Çalışma Torku (Nm)
Ø8-13'den ... Ø44-64'e Kadar	max.0,5