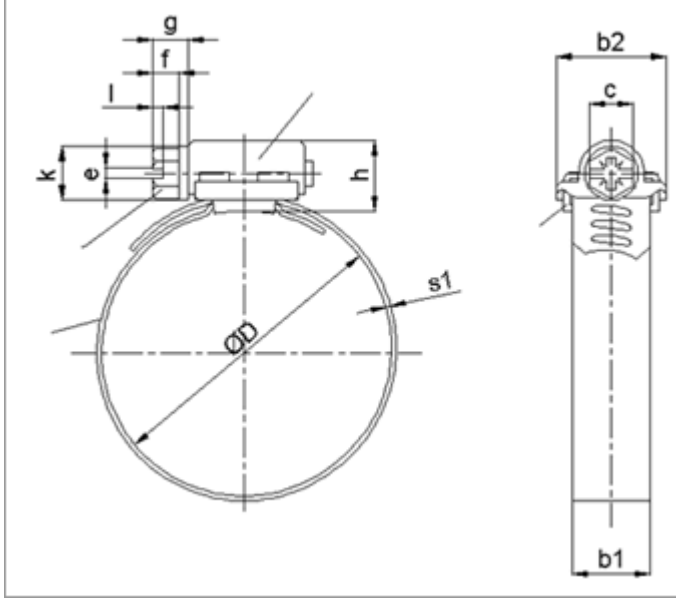


B Tipi Hortum Kelepçesi



Ölçüler

Ürün Kod No	Ø D (mm)	Ø D (inch.)	S1	b1	b2	c	e	f	g	h	l	k
			±0,1	±0,3	±0,3	-0,1	+0,3 -0,2	5±0,3	7±0,3	+0,4 -0,3	±0,1	±0,2
B1-01	19-26	3/4"-1"	0,70	13,0	18,6	7,0 veya 8,0	1,5	5,0	7,0	12,0	1,80	9,0
B1-02	20-30	3/4"-1 3/16"										
B1-03	22-36	7/8"-1 13/32"										
B1-04	25-42	1"-1 21/32"										
B1-05	28-48	1 3/16"-1 3/32"										
B1-06	32-51	1 1/4"-2"										
B1-07	38-58	1 5/8"-2 1/4"										
B1-08	44-64	1 3/4"-2 1/2"										
B1-09	51-72	2"-2 7/8"										
B1-10	57-76	1 1/4"-3"										
B1-11	65-82	2 18/32"-3 7/32"										
B1-12	76-92	3"-3 20/32"										
B1-13	85-103	3 11/32"-4 1/16"										
B1-14	92-110	3 20/32"-4 11/32"										
B1-15	105-121	4 1/8"-4 3/4"										
B1-16	115-135	4 2/4"-5 5/16"										
B1-17	130-146	5 1/8"-5 3/4"										
B1-18	146-164	5 3/4"-6 7/16"										

Tork Değerleri

Ölçü ØD (mm)	Sıkma Torku	Bozulma Torku
Ø16-27'den ... Ø23-35'e kadar	6 Nm	7 Nm
Ø24-40'dan ... Ø40-60'a kadar	7 Nm	8 Nm
Ø50-70'den ... Ø140-160'a kadar	8 Nm	9 Nm

Materyaller

1. Grup	
Bant, Kapak, Köprü,	Malzeme No: 1.0330 (DC01 Özel Çelik)
Vida	Malzeme No: 1.5523 (20MnB4)
Tuz Testi	Blue Zinc 250h (ASTMB 117 Standardında) Yellow Zinc 400h (ASTMB 117 Standardında)
2. Grup	
Bant, Kapak, Köprü, Vida	Malzeme No: 1.4301 (X5 Cr Ni 18-10) Antimanyetik Paslanmaz Çelik

Boşta Çalışma Tork değeri

Çapsal Aralık (mm)	Boşta Çalışma Torku (Nm)
Ø16 ... Ø160	max.0,7