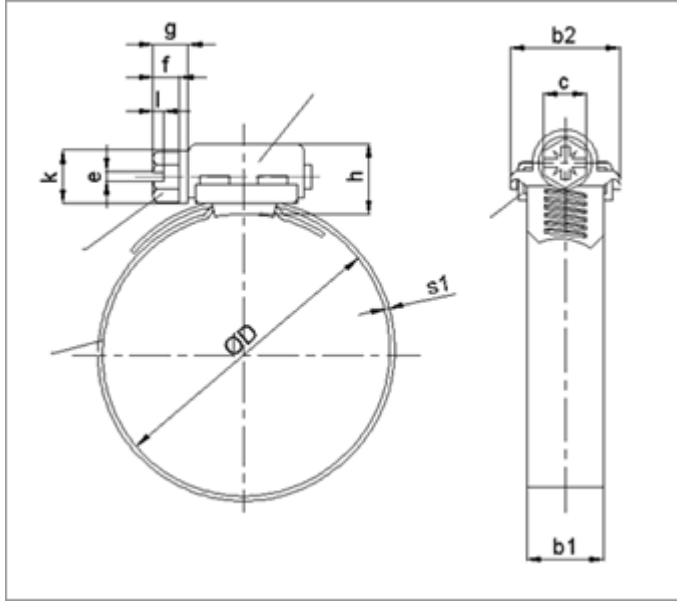


# D Tipi Hortum Kelepçesi



## Ölçüler

Ürün Kod No	Ø D mm	Ø D inch	s1	b1	b2	c	e	f	g	h	l	k
			±0.05	±0.3	±0.3	-0,1	+0,3 -0,2	+0,3 -0,1	+0,3 -0,1	+0,4 -0,3	±0.1	±0.2
D-01	19-26	3/4"-1 1/32"	0,7	13,0	18,6	7,0	1,5	4,1	6,0	12,0	1,80	9,0
D-02	20-32	3/4"-1 1/4"										
D-03	23-35	7/8"-1 3/8"										
D-04	25-40	1"-1 5/8"										
D-05	30-45	1 3/16"-1 3/4"										
D-06	32-50	1 1/4"-2"										
D-07	40-60	1 5/8"-2 3/8"										
D-08	50-70	2"-2 3/4"										
D-09	60-80	2 3/8"-3 1/8"	0,8									
D-10	70-90	2 3/4"-3 1/2"										
D-11	80-100	3 1/8"-4"										
D-12	90-110	3 1/2"-4 11/32"										
D-13	100-120	4"-4 3/4"										
D-14	110-130	4 3/8"-5 1/8"										
D-15	120-140	4 3/4"-5 1/2"										
D-16	130-150	5 1/8"-5 7/8"										
D-17	140-160	5 1/2"-6 1/4"										

## Tork Değerleri

Ölçü ØD (mm)	Sıkma Torku	Bozulma Torku
--------------	-------------	---------------

Ø19-26'den ... Ø23-35'e kadar	5,5 Nm	6,5 Nm
Ø25-40'den ... Ø140-160'a kadar	6 Nm	7 Nm

## Materyaller

1. Grup	
Bant, Kapak, Köprü	Malzeme No: 1.0330 (DC01 Özel Çelik)
Vida	Malzeme No: 1.5523 (20MnB4)
Tuz Testi	Blue Zinc 250h (ASTMB 117 Standardında) Yellow Zinc 400h (ASTMB 117 Standardında)
2. Grup	
Bant, Kapak, Köprü	Malzeme No: 1.4016 (X6 Cr 17) Paslanmaz Çelik
Vida	Malzeme No: 1.5523 (20MnB4)
Tuz Testi	Blue Zinc 250h (ASTMB 117 Standardında) Yellow Zinc 400h (ASTMB 117 Standardında)
3. Grup	
Bant, Kapak, Köprü, Vida	Malzeme No: 1.4301 (X5 Cr Ni 18-10) Antimanyetik Paslanmaz Çelik

## Boşta Çalışma Tork değeri

Çapsal Aralık (mm)	Boşta Çalışma Torku (Nm)
Ø19 ... Ø160	max.1,0